

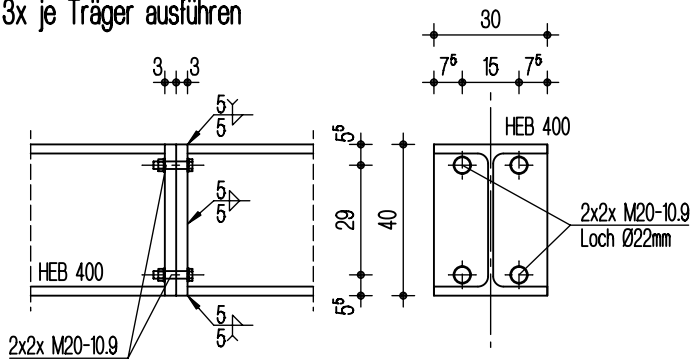
Detail X

M 1:20

Biegesteifer Stahlträgerstoß

EG

3x je Träger ausführen



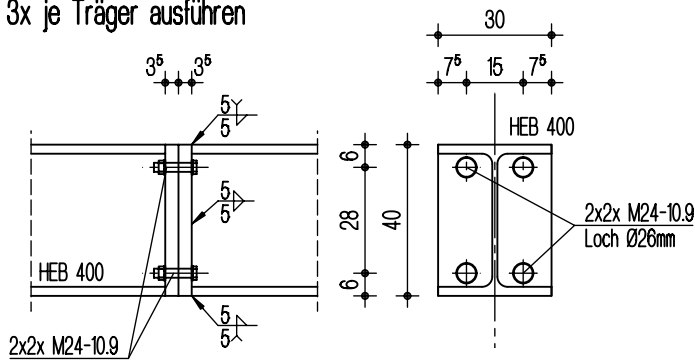
Detail Y

M 1:20

Biegesteifer Stahlträgerstoß

1.OG

3x je Träger ausführen

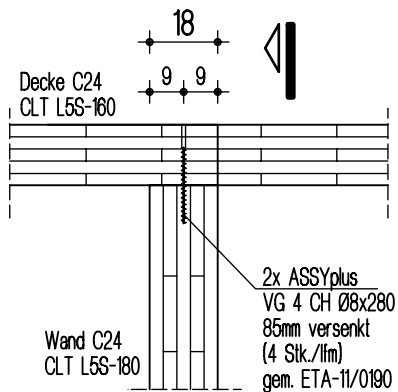


Detail 1

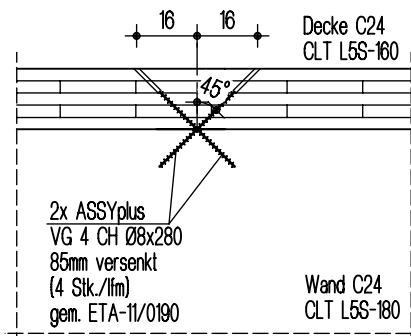
M 1:20

Anschluss Dachdecke an Wandscheibe

1.OG



Ansicht:

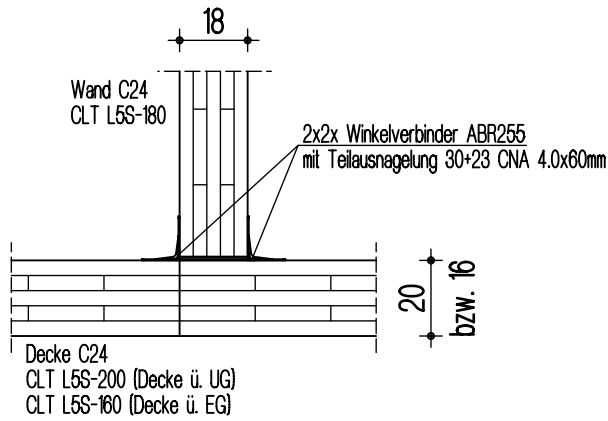


Detail 2

M 1:20

Anschluss Wandfuß - Decke

EG, 1.OG

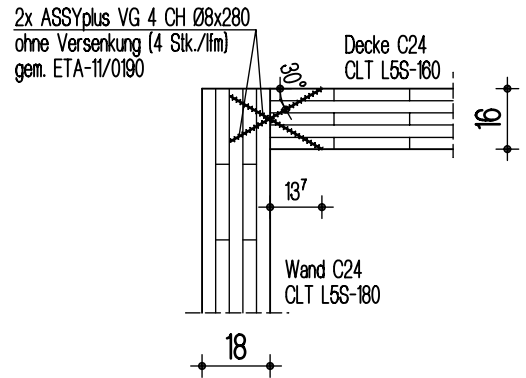


Detail 3

M 1:20

Anschluss Decke - Wand

EG

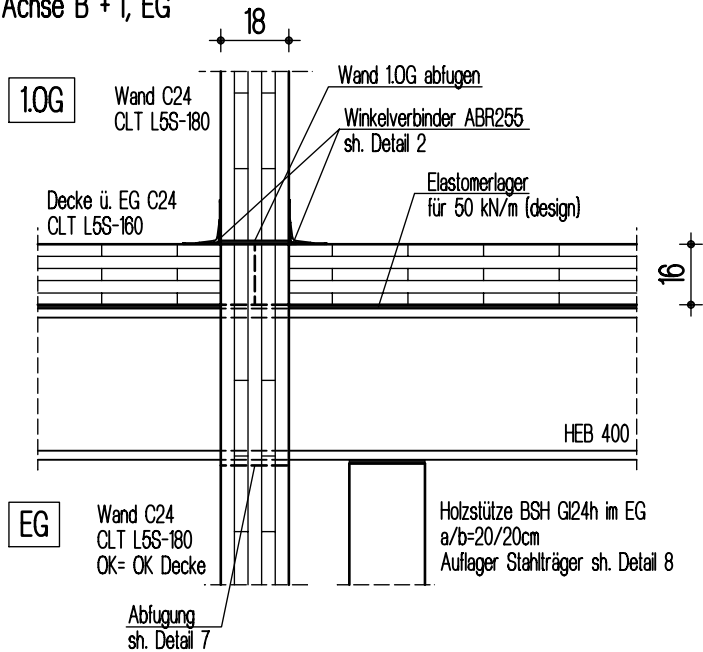


Detail 4

M 1:20

Ausführung Wandkopf

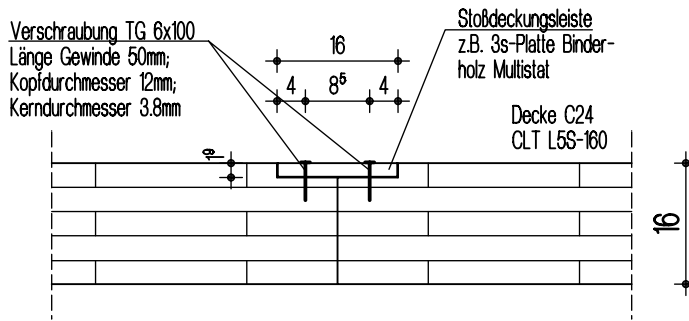
Achse B + I, EG



Detail 5

M 1:10

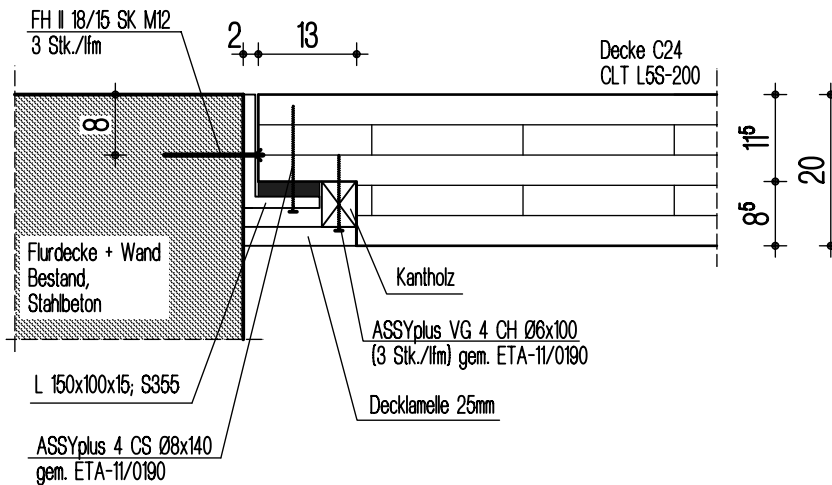
Stoßfugen in Decke ü. 1.OG



Detail 6

M 1:10

Auflager Decke ü. UG (Flur) an Bestand

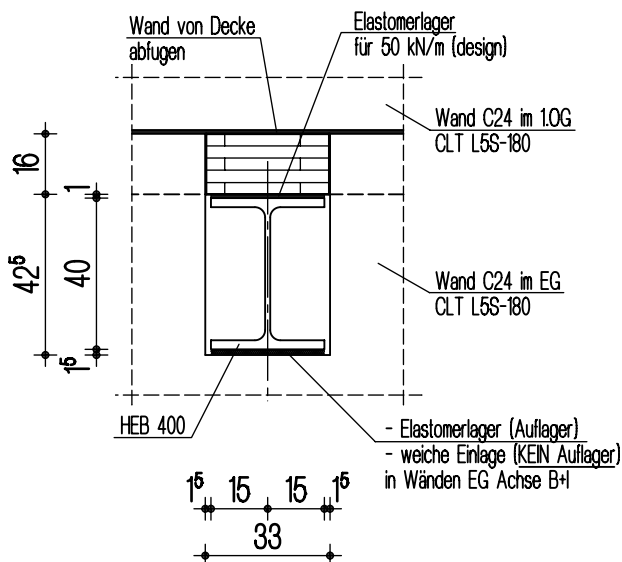


Detail 7

M 1:20

Auflager für Stahlträger in Wandscheibe

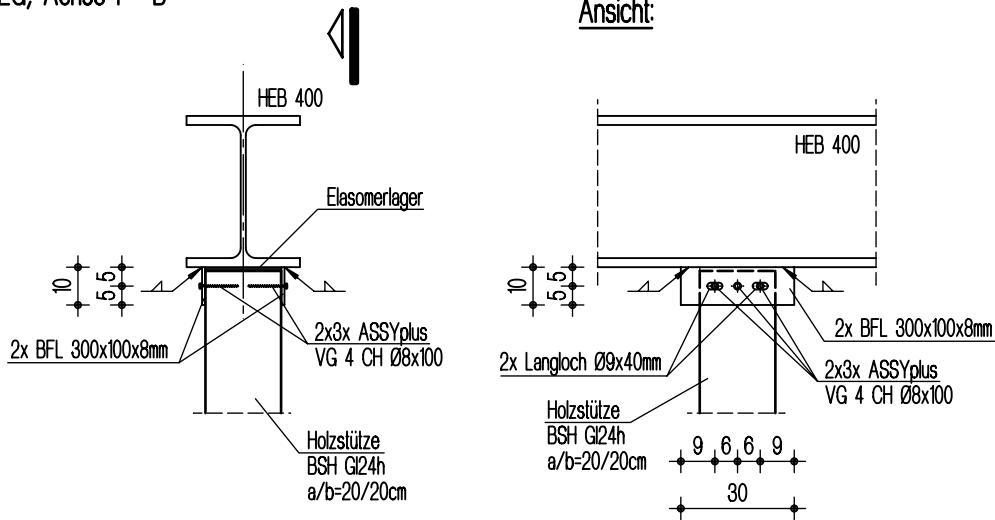
EG, 1.OG



Detail 8

M 1:20

Anschluss Innenstütze - Stahlträger
EG, Achse I + B

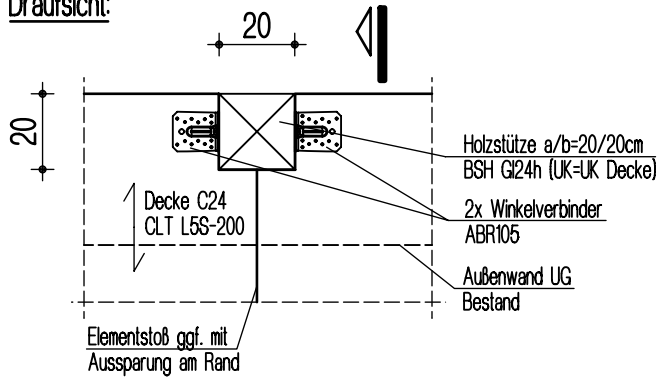


Detail 9

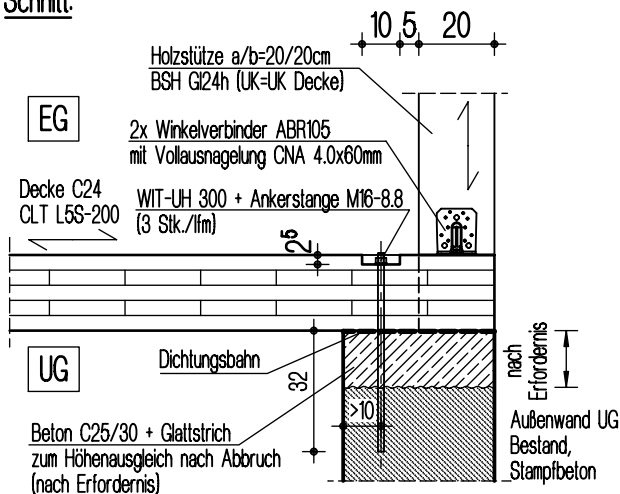
M 1:20

Anschluss Fassadestütze - Decke ü. UG

Draufsicht:



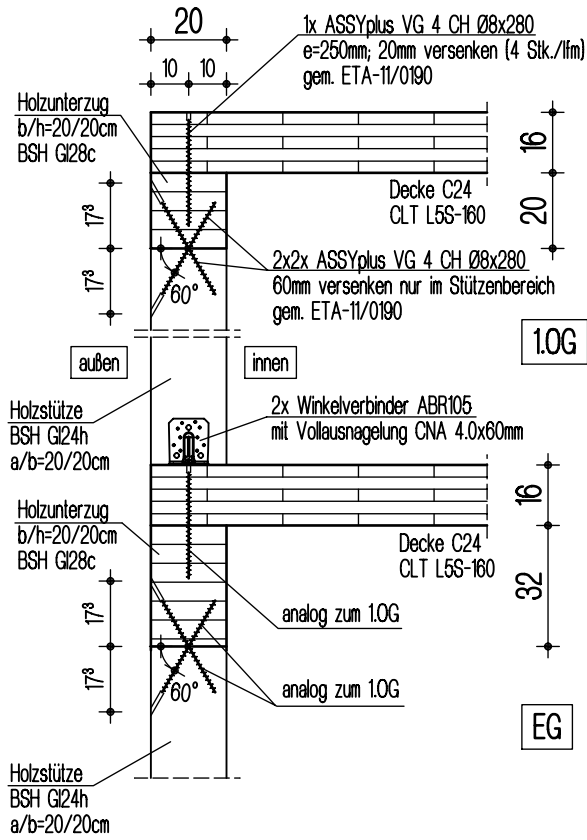
Schnitt:



Detail 10

M 1:20

Anschluss Decke - Randunterzug



Detail 11

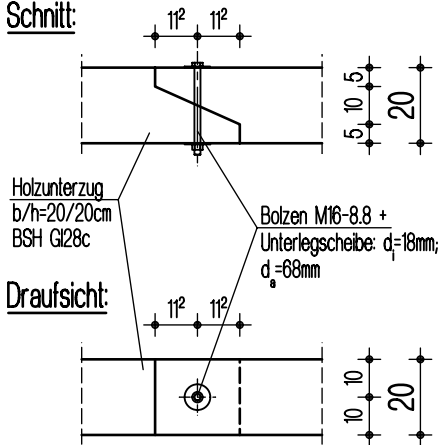
M 1:20

Gerbergelenk Randunterzug

EG

2x je UZ ausführen

Schnitt:

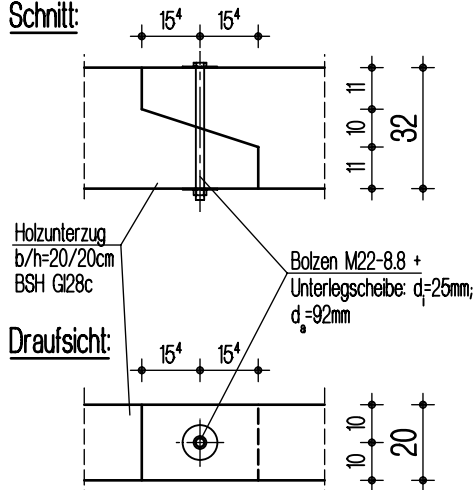


Gerbergelenk Randunterzug

1.OG

2x je UZ ausführen

Schnitt:

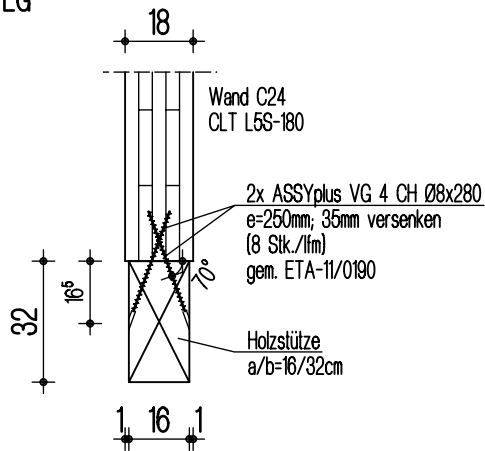


Detail 12

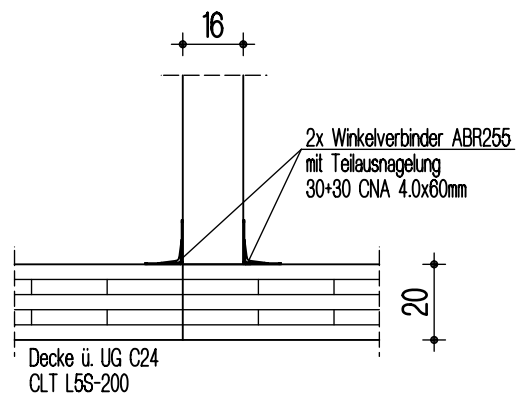
M 1:20

Anschluss Stütze - Wandscheibe

EG



Anschluss Stützenfuß - Decke ü. UG



Detail 13

M 1:20

Anschluss Stahlträger - Decke

EG + 1.0G

